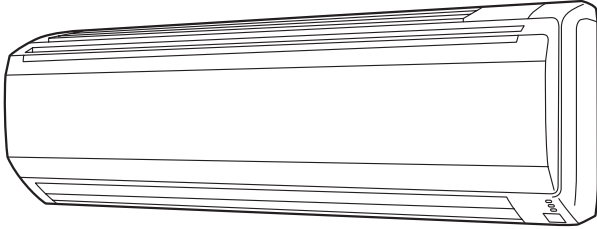


**AIR CONDITIONER
INDOOR UNIT
Wall Mounted Type**

INSTALLATION MANUAL



INSTALLATION MANUAL

For authorized service personnel only.

English

INSTALLATIONSANLEITUNG

Nur für autorisiertes Fachpersonal.

Deutsch

MANUEL D'INSTALLATION

Pour le personnel agréé uniquement.

Français

MANUAL DE INSTALACIÓN

Sólo para personal de mantenimiento autorizado.

Español

MANUALE DI INSTALLAZIONE

Esclusivamente destinato al personale autorizzato.

Italiano

ΕΓΧΕΙΡΙΔΙΟ ΕΓΚΑΤΑΣΤΑΣΗΣ

Μόνο για εξουσιοδοτημένο προσωπικό του σέρβις.

Ελληνικά

MANUAL DE INSTALAÇÃO

Apenas para técnicos de assistência autorizados.

Português

РУКОВОДСТВО ПО УСТАНОВКЕ

Только для авторизованного обслуживающего персонала.

Русский

MONTAJ KILAVUZU

Sadece yetkili servis personeli içindir.

Türkçe

РУКОВОДСТВО ПО УСТАНОВКЕ

PART NO. 9318739084

ВНУТРЕННИЙ МОДУЛЬ (настенного типа)


Содержание

1. ПРЕДОСТОРОЖНОСТИ	1
2. О МОДУЛЕ	1
2.1. Меры предосторожности при использовании охладителя R410A	1
2.2. Специальные инструменты для R410A	1
2.3. Только для авторизованного обслуживающего персонала	2
2.4. Принадлежности	2
2.5. Дополнительные детали	2
3. ОБЩИЕ СВЕДЕНИЯ	2
3.1. Тип медной трубы и изоляционный материал	2
3.2. Дополнительные материалы, необходимые для установки	2
4. ЭЛЕКТРИЧЕСКИЕ ТРЕБОВАНИЯ	2
5. ВЫБОР ПОЗИЦИИ ДЛЯ КРЕПЛЕНИЯ	3
6. РАБОТА ПО УСТАНОВКЕ	3
6.1. Размеры установки	3
6.2. Направление труб внутреннего модуля	3
6.3. Вырезание отверстия в стене для соединительной трубы	3
6.4. Установка кронштейна для подвешивания на стену	3
6.5. Придание формы дренажному шлангу и трубе	4
6.6. Развальцовочное соединение (Соединение труб)	4
7. ЭЛЕКТРИЧЕСКАЯ ПРОВОДКА	5
7.1. Схема системы проводов	5
7.2. Проводка внутреннего модуля	5
7.3. Как подключить проводку к клеммам	5
8. ЗАВЕРШЕНИЕ	6
9. СНЯТИЕ И УСТАНОВКА ПЕРЕДНЕЙ ПАНЕЛИ	6
9.1. Демонтаж входной решетки	6
9.2. Установка входной решетки	6
9.3. Снятие передней панели	6
9.4. Установка передней панели	6
10. ТЕСТОВЫЙ ЗАПУСК	7
11. REMOTE CONTROLLER INSTALLATION	7
11.1. Установка держателя пульта дистанционного управления	7
12. УСТАНОВКА ДОПОЛНИТЕЛЬНОГО КОМПЛЕКТА (ОПЦИОНАЛЬНО)	7
12.1. Перед установкой дополнительного пульта дистанционного управления	7
12.2. Remote controller cable modification	7
12.3. Модификация провода внешнего ввода / вывода	7
12.4. Снятие передней панели, крышки коробки управления и корпуса дисплея	8
12.5. Подключение кабеля к разъему управляющей платы	8
12.6. Установка передней панели, крышки коробки управления и корпуса дисплея	8
13. FUNCTION SETTING	8
14. СОПРОВОЖДЕНИЕ КЛИЕНТА	9
15. КОДЫ ОШИБОК	10

1. ПРЕДОСТОРОЖНОСТИ

- Перед установкой не забудьте внимательно прочитать данное Руководство.
- Указанные в этом Руководстве предупреждения и меры предосторожности содержат важную информацию, касающуюся вашей безопасности. Убедитесь, что они соблюдаются.
- Передайте данное Руководство вместе с Руководством по эксплуатации клиенту. Попросите клиента хранить его под рукой для использования в будущем, например в случае перемещения или ремонта модуля.

 ВНИМАНИЕ	Этот знак обозначает процедуры, которые в случае неправильного выполнения могут привести к смерти или серьезному травмированию пользователя.
	Попросите вашего дилера или профессионального установщика установить внутренний модуль в соответствии с данным Руководством по установке. Неправильно установленный модуль может вызвать серьезные происшествия, например утечку воды, удар электрическим током или пожар. Если внутренний модуль установлен без соблюдения инструкций Руководства по установке, это аннулирует гарантию производителя.
	НЕ ВКЛЮЧАЙТЕ питание до тех пор, пока вся работа не будет завершена. ВКЛЮЧЕНИЕ питания до завершения работы может вызвать серьезные происшествия, например удар электрическим током или пожар.
	В случае утечки охладителя во время выполнения работы провентилируйте помещение. Если охладитель вступит в контакт с огнем, при этом образуется токсичный газ.
	Работа по установке должна быть выполнена в соответствии с государственными стандартами работы с проводкой только авторизованным персоналом.

 ПРЕДУПРЕЖДЕНИЕ	Этот знак обозначает процедуры, которые в случае неправильного выполнения могут привести к физическому травмированию пользователя или ущербу для имущества.
	Внимательно прочитайте всю информацию по безопасности перед использованием или установкой кондиционера.
	Не пытайтесь установить кондиционер или отдельные детали самостоятельно.
	Данный модуль должен быть установлен квалифицированным персоналом с сертификатом пригодности к работе с охлаждающими жидкостями. См. нормы и законы, действующие в месте установки.
	Установка должна быть проведена в соответствии с действующими в месте установки нормами и инструкциями производителя по установке.
	Данный модуль является частью набора, составляющего кондиционер. Он не должен устанавливаться отдельно или вместе с оборудованием, которое не авторизовано производителем.
	Для данного модуля всегда используйте отдельную линию электропитания, защищенную предохранителем, работающим на всех проводах с расстоянием между контактами 3 мм.
	Модуль должен быть надлежащим образом заземлен, а линия питания должна быть оснащена дифференциальным рубильником с целью защиты людей.
	Модули не являются взрывозащищенными, и поэтому их не следует устанавливать во взрывоопасной атмосфере.
	Никогда не прикасайтесь к электрическим компонентам сразу после отключения электропитания. Можно получить удар электрическим током. После отключения питания следует всегда подождать 5 минут, прежде чем прикасаться к электрическим компонентам.
	Данный модуль не содержит деталей, обслуживаемых пользователем. Для ремонта всегда обращайтесь к авторизованному обслуживающему персоналу.
	При переезде обратитесь к авторизованному обслуживающему персоналу для отключения и установки модуля.

2. О МОДУЛЕ

2.1. Меры предосторожности при использовании охладителя R410A

Базовые процедуры по установке такие же, как и для моделей со стандартным охладителем (R22). Однако необходимо обращать внимание на следующие моменты:
(Так как рабочее давление в 1,6 раза превышает таковое для моделей со стандартным охладителем (R22), некоторые из труб и инструментов для установки и обслуживания являются специальными.) (См. таблицу ниже.)
В особенности при замене модели со стандартным охладителем (R22) моделью с новым охладителем R410A следует всегда заменять стандартные трубы и развальцовочные гайки специальными трубами и развальцовочными гайками для R410A.
Модели, в которых используется охладитель R410A, имеют другой диаметр резьбы заправочного порта для предотвращения ошибочной заправки стандартным охладителем (R22) и в целях безопасности. Поэтому следует выполнять проверку заблаговременно. [Диаметр резьбы заправочного порта для R410A равен 1/2 дюйма.]
Соблюдайте еще большую осторожность, чтобы инородные вещества (масло, вода и т. п.) не попадали в трубопровод, чем для моделей с охладителем (R22). Кроме того, при хранении труб надежно запечатывайте отверстия защелкиванием, заклеиванием лентой и т. д.
При заправке охладителя учитывайте незначительное изменение в составе газовой и жидкой фаз. Заправку всегда выполняйте из жидкой фазы, когда состав охладителя стабилен.


2.2. Специальные инструменты для R410A

Название инструмента	Содержание изменения
Измерительный коллектор	Давление высокое и не может быть измерено стандартным (R22) измерительным прибором. Для предотвращения ошибочного смешения других охладителей диаметр каждого порта изменен. Рекомендуется измерительный прибор с уплотнениями от -0,1 до 5,3 МПа (-1...53 бар) для высокого давления. -0,1 - 3,8 МПа (-1 - 38 бар) для низкого давления.
Заправочный шланг	Для увеличения сопротивления давлению материал и базовый размер шланга были изменены.
Вакуумный насос	Стандартный вакуумный насос может использоваться при установке адаптера вакуумного насоса.
Детектор утечки газа	Специальный детектор утечки газа для охладителя HFC R410A.

Медные трубы

Необходимо использовать бесшовные медные трубы и желательнее, чтобы количество остаточного масла было меньше 40 мг / 10 м. Не используйте медные трубы со сжатой, деформированной или обесцвеченной частью (особенно на внутренней поверхности). В противном случае расширительный клапан или капиллярная трубка могут быть засорены загрязняющими веществами. Поскольку кондиционер с использованием R410A подвергается более высокому давлению, чем с использованием R22, необходимо выбирать адекватные материалы.

ТРЕБОВАНИЕ К СОЕДИНИТЕЛЬНЫМ ТРУБАМ

 ВНИМАНИЕ
Не используйте существующие (для R22) трубы и развальцовочные гайки. В случае использования существующих материалов давление внутри цикла охлаждения возрастет и вызовет отказ, травмы и т. д. (Используйте специальные материалы для R410A.)
При установке и перемещении кондиционера не запускайте в цикл охлаждения никакие газы, кроме указанного охладителя (R410A). Если воздух или другой газ попадет в цикл охлаждения, давление внутри цикла возрастет до чрезвычайно высокого и вызовет отказ, травмы и т. п.

2.3. Только для авторизованного обслуживающего персонала.




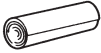
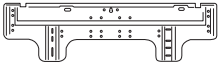




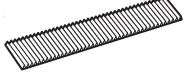

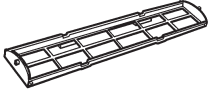
⚠ ВНИМАНИЕ!
Для удовлетворительной работы кондиционера устанавливайте его так, как изложено в данном руководстве по установке.
Соедините внутренний модуль и внешний модуль или ответвительную коробку трубами и кабелями для кондиционера, доступными у местного дистрибьютора. В данном руководстве по установке описаны правильные соединения с использованием установочного комплекта, доступного у местного дистрибьютора.
Работа по установке должна быть выполнена в соответствии с государственными стандартами работы с проводкой только авторизованным персоналом.
Не включайте питание до тех пор, пока вся работа по установке не будет завершена.

⚠ ПРЕДУПРЕЖДЕНИЕ
В данном руководстве по установке описано, как установить только внутренний модуль. Чтобы установить внешний модуль, см. руководство по установке, прилагающееся к внешнему модулю или ответвительной коробке.

- Будьте осторожны, чтобы не поцарапать кондиционер при работе с ним.
- После установки объясните клиенту правила эксплуатации, используя руководство по эксплуатации.

2.4. Принадлежности

Предоставляются следующие принадлежности для установки. Используйте их по мере необходимости.

Название и форма	Кол-во	Название и форма	Кол-во
Руководство по эксплуатации 	1	Изоляция дренажного шланга 	1
Руководство по установке (Данное руководство) 	1	Лента из ткани 	1
Кронштейн для подвешивания на стену 	1	Самонарезающий винт (M4 × 25 mm) 	8
Пульт ДУ 	1	Самонарезающий винт (M3 × 12 mm) 	2
Батарейка 	2	Воздушный фильтр 	2
Держатель пульта дистанционного управления 	1	Рама воздушного фильтра 	2

Следующие элементы необходимы для установки данного кондиционера. (Элементы не прилагаются к кондиционеру и должны быть приобретены отдельно.)

Название	Кол-во	Название	Кол-во
Сборка соединительных труб	1	Седло	1 набор
Соединительный кабель (4-жильный)	1	Дренажный шланг	1
Настенная труба	1	Самонарезающие винты	1 набор
Декоративная лента	1	Уплотнитель	1
Виниловая лента	1	Болт, гайка M10	4 набор
Настенная заглушка	1		

2.5. Дополнительные детали

Способ установки дополнительных деталей см. в соответствующих руководствах по установке.

Название детали	№ модели	Применение
Проводной пульт дистанционного управления	UTY-RNN*М	Для эксплуатации кондиционера
Простой пульт дистанционного управления	UTY-RSN*М	Для эксплуатации кондиционера
Набор для внешнего подключения	UTY-XWZX	Для порта ввода-вывода управления

3. ОБЩИЕ СВЕДЕНИЯ

В данном РУКОВОДСТВЕ ПО УСТАНОВКЕ кратко изложено, где и как устанавливается система кондиционирования воздуха. Перед началом работы прочитайте весь набор инструкций для внутреннего и внешнего модулей и убедитесь в наличии всех перечисленных деталей и принадлежностей для системы.

3.1. Тип медной трубы и изоляционный материал

⚠ ПРЕДУПРЕЖДЕНИЕ
См. руководство по установке внешнего модуля на предмет описания допустимой длины трубы и разницы высот.

Модель типа	Диаметр	
	Жидкостная труба	Газовая труба
18L	6,35 мм (1/4 дюйм.)	12,70 мм (1/2 дюйм.)
24L	6,35 мм (1/4 дюйм.)	15,88 мм (5/8 дюйм.)
30L	9,52 мм (3/8 дюйм.)	15,88 мм (5/8 дюйм.)

⚠ ПРЕДУПРЕЖДЕНИЕ
Установите теплоизоляцию вокруг как газовых, так и жидкостных труб. Отказ от этого может вызвать утечки воды. Используйте теплоизоляцию с термостойкостью выше 120 °С. Только для модели с обратным циклом. Кроме того, если уровень влажности в месте установки охлаждающего трубопровода ожидается свыше 70%, установите теплоизоляцию вокруг охлаждающего трубопровода. Если ожидается уровень влажности 70—80 %, используйте теплоизоляцию 15 мм или толще, а если он превышает 80 % — то 20 мм или толще. При использовании теплоизоляции недостаточной толщины может образоваться конденсат на поверхности изоляции. Кроме того, используйте теплоизоляцию с теплопроводностью 0,045 Вт/(м·К) или меньшей (при 20 °С).

3.2. Дополнительные материалы, необходимые для установки

- Лента для охлаждения (армированная)
- Изолированные скобы или зажимы для соединительного провода (см. местные электротехнические правила и нормы).
- Замаска
- Смазка для охлаждения
- Зажимы или седла для защиты труб с охладителем

4. ЭЛЕКТРИЧЕСКИЕ ТРЕБОВАНИЯ

Питание к внутреннему модулю подводится от внешнего модуля или ответвительной коробки. Не подводите питание к внутреннему модулю от отдельного источника.

⚠ ВНИМАНИЕ
Допустимый тип кабеля см. в местных нормативных документах.

5. ВЫБОР ПОЗИЦИИ ДЛЯ КРЕПЛЕНИЯ

Определите позицию крепления с клиентом следующим образом:

- Установите внутренний модуль ровно на прочной стене, не подверженной вибрации.
- Впускные и выпускные порты не должны заслоняться: воздух должен иметь возможность продувания всего помещения.
- Установите модуль в специальной ответственной электрической цепи.
- Не устанавливайте модуль в местах, подверженных воздействию прямых солнечных лучей.
- Устанавливайте модуль там, где легко подключить его к внешнему модулю или ответственной коробке.
- Устанавливайте модуль там, где легко установить дренажную трубу.
- Учитывайте необходимость технического обслуживания и других действий и оставляйте для этого пространство, как показано в разделе [6.1. Размеры установки]. Также устанавливайте модуль там, где можно удалить фильтр.

Важно выбрать правильное место при установке, поскольку после установки переместить модуль сложно.

⚠ ВНИМАНИЕ

Выбирайте места для установки, которые могут надлежащим образом поддержать вес внутреннего модуля. Устанавливайте модули надежно, чтобы они не опрокидывались и не падали.

⚠ ПРЕДУПРЕЖДЕНИЕ

Не устанавливайте модуль в следующих местах:

- Места с высоким содержанием соли, например, на морском побережье. Это приведет к износу металлических деталей, вызвав отказ деталей или утечку воды из модуля.
- Места, заполненные минеральным маслом или содержащие большое количество разбрызгиваемого масла или пара, например, кухня. Это приведет к износу пластиковых деталей, вызвав падение или утечку воды из модуля.
- Места, которые генерируют вещества, неблагоприятно влияющие на оборудование, например серный газ, хлорный газ, кислоту или щелочь. Это приведет к коррозии медных труб и паяных соединений, что может вызвать утечку охладителя.
- Места, которые могут вызвать утечку горячего газа, содержащие взвесь углеродных волокон или воспламеняемой пыли, а также летучие воспламеняемые вещества, например разбавитель для краски или бензин. В случае утечки газа и его скопления вокруг модуля может произойти пожар.
- Места, в которых животные могут мочиться на модуль или может генерироваться аммиак.

Не используйте модуль для особых целей, например для хранения еды, разведения животных, выращивания растений или сохранения точных приборов или предметов искусства.

Он может снизить качество сохраняемых объектов.

Не выполняйте установку в местах, где существует опасность утечки горячего газа.

Не устанавливайте модуль вблизи источника тепла, пара или горячего газа.

Устанавливайте модуль там, где дренаж не вызывает никаких проблем.

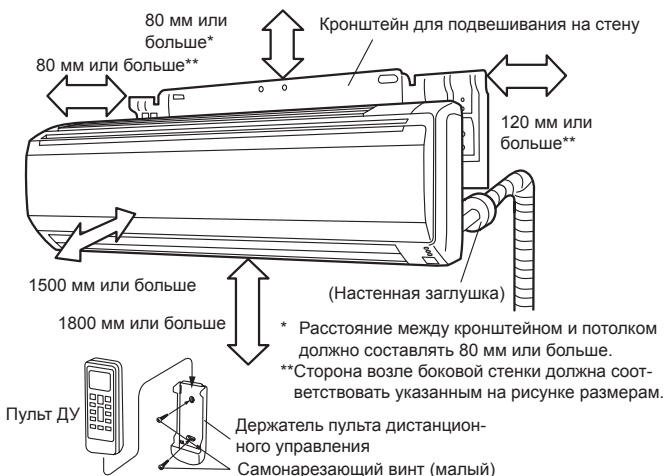
Устанавливайте внутренний модуль, внешний модуль, ответственную коробку, кабель электропитания, кабель связи и кабель дистанционного управления как минимум на расстоянии 1 м от телевизоров и радиоприемников. Целью этого является предотвращение помех в приеме ТВ-сигнала или радишума. (Даже если компоненты установлены на расстоянии больше 1 м, при некоторых условиях сигнала все равно может приниматься шум.)

Если дети возрастом до 10 лет могут приближаться к устройству, примите меры предосторожности, чтобы они не получили к нему доступ.

Установите внутренний модуль на стену, где высота от пола превышает 1800 мм.

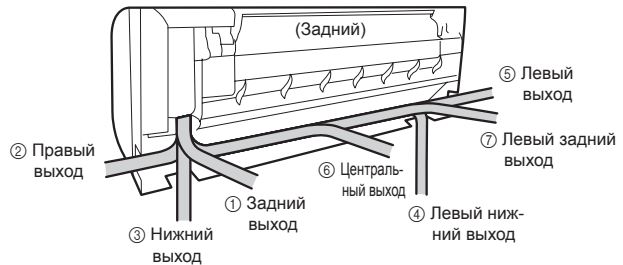
6. РАБОТА ПО УСТАНОВКЕ

6.1. Размеры установки



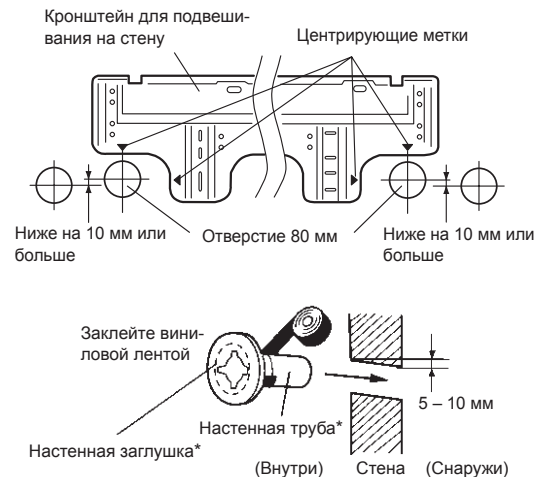
6.2. Направление труб внутреннего модуля

Трубопровод может быть подключен в 7 направлениях, указанных на рисунке. Когда трубопровод подключен в направлении ②, ③, ④ или ⑤, сделайте разрез вдоль желоба для трубы сбоку передней крышки с помощью ножовки.



6.3. Вырезание отверстия в стене для соединительной трубы

- Вырежьте в стене отверстие диаметром 80 мм в месте, показанном на рисунке.
- При прорезании отверстия в стене со внутренней стороны кронштейна для подвешивания на стену прорежьте отверстие в точке пересечения центральных меток.
- При прорезании отверстия в стене с наружной стороны кронштейна для подвешивания на стену прорежьте отверстие в точке на 10 мм ниже.
- Вырежьте отверстие так, чтобы внешняя сторона была ниже (на 5—10 мм) от внутренней стороны.
- Всегда выравнивайте центр отверстия в стене. В случае неправильного выравнивания произойдет утечка воды.
- Обрежьте трубу в стене соответственно толщине трубы, вставьте ее в настенную заглушку, заклейте заглушку виниловой лентой и вставьте трубу через отверстие.
- Для левой и правой труб вырежьте отверстие несколько ниже, чтобы свободно вытекала дренажная вода.



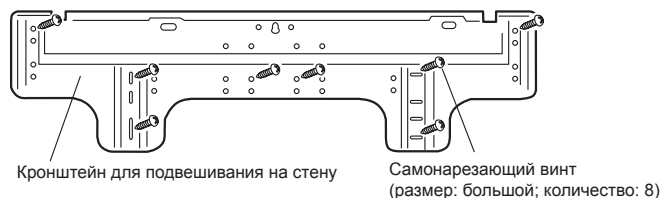
*Приобретается отдельно

⚠ ВНИМАНИЕ

Если настенная труба не используется, то провод, соединяющий внутренний(е) и внешний модули или соединительную коробку, может касаться металла и вызывать утечку тока.

6.4. Установка кронштейна для подвешивания на стену

- Установите кронштейн таким образом, чтобы он был правильно позиционирован по горизонтали и по вертикали. Если кронштейн наклонен, вода будет скапливаться на пол.
- Установите кронштейн для подвешивания на стену так, чтобы его прочность позволяла выдержать вес модуля.
 - Закрепите кронштейн для подвешивания на стене с помощью 6 или более винтов через отверстия возле внешнего края кронштейна.
 - Убедитесь, что в месте крепления кронштейна отсутствует дребезг.



⚠ ПРЕДУПРЕЖДЕНИЕ

Устанавливайте кронштейн для подвешивания на стену ровно по горизонтали и вертикали.

6.5. Придание формы дренажному шлангу и трубе

[Задний трубопровод, правый трубопровод, нижний трубопровод]

- Установите трубопровод внутреннего модуля в направлении отверстия в стене, связав дренажный шланг и трубу вместе виниловой лентой.
- Установите трубопровод так, чтобы дренажный шланг выходил снизу.
- Обмотайте трубопроводы внутреннего модуля, которые видны снаружи, декоративной лентой.

[Для левого заднего трубопровода, левый трубопровод]

Поменяйте местами дренажную заглушку и дренажный шланг.

⚠ ПРЕДУПРЕЖДЕНИЕ

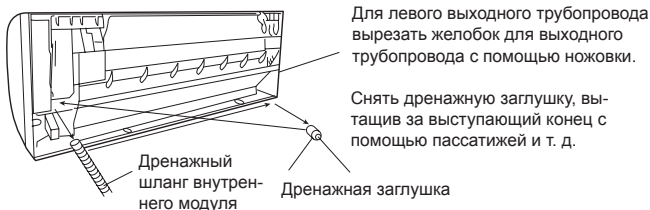
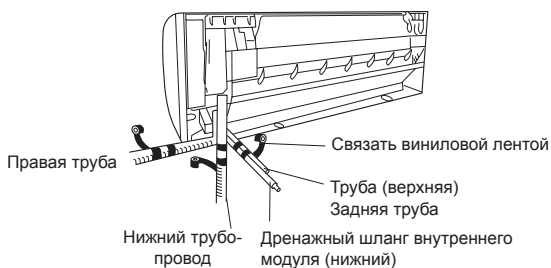
Надежно вставьте дренажный шланг и дренажную заглушку. Дренаж должен иметь наклон вниз во избежание утечки воды.

При вставке следите за тем, чтобы не прикреплять никаким материалом, кроме воды. В случае прикрепления любого другого материала возникнет износ и утечка воды.

После удаления дренажного шланга не забудьте прикрепить дренажную заглушку.

Не забудьте прикрепить дренажный шланг лентой к нижней части трубы.

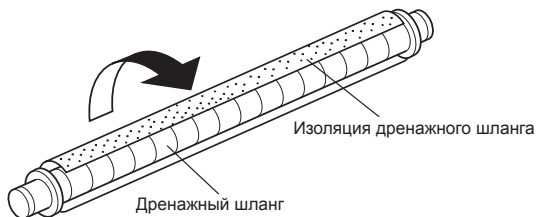
Предотвращайте замерзание дренажной воды в низкотемпературных условиях. При установке дренажного шланга внутреннего модуля снаружи следует принять необходимые меры для защиты от замерзания дренажной воды. В низкотемпературных условиях (при температуре снаружи меньше 0 °C) после выполнения операции охлаждения вода в дренажном шланге может замерзнуть. После замерзания дренажной воды дренажный шланг будет заблокирован, и в результате может произойти утечка воды во внутреннем модуле.



⚠ ПРЕДУПРЕЖДЕНИЕ

Вставьте дренажный шланг и дренажную заглушку в дренажный порт, убедившись, что шланг касается задней стороны порта, после чего закрепите их. Если дренажный шланг не подсоединен надлежащим образом, возникнет утечка.

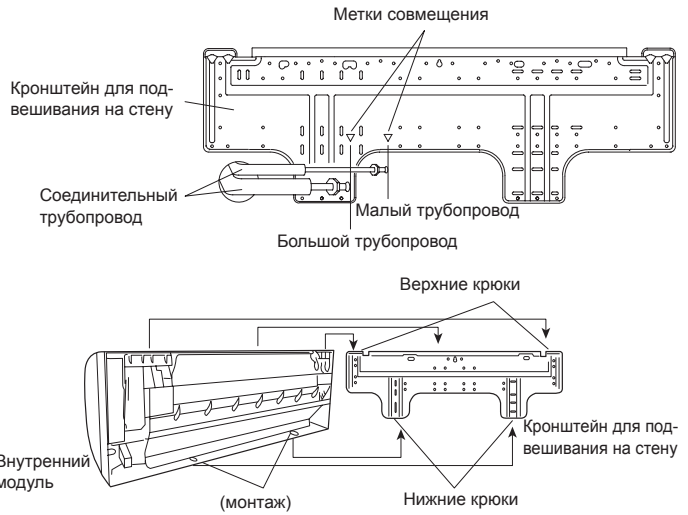
- Прикрепите изоляцию дренажного шланга к дренажному шлангу.



- Для левого трубопровода и левого заднего трубопровода выровняйте метки на кронштейне для подвешивания на стену и придайте форму соединительной трубе.
- Согните соединительный трубопровод с радиусом 100 мм или более и установите на расстоянии не более 35 мм от стены.
- После пропускания трубопровода внутреннего модуля и дренажного шланга через отверстие в стене подвесьте внутренний модуль на крюки сверху и снизу кронштейна для подвешивания на стену.

[Установка внутреннего модуля]

- Подвесьте внутренний модуль на крюки сверху кронштейна для подвешивания на стену.
- Вставьте прокладку или подобную деталь между внутренним модулем и кронштейном для подвешивания на стену, отделив нижнюю сторону внутреннего модуля от стены.



После подвешивания внутреннего модуля на верхний крюк навесьте крепление внутреннего модуля на 2 нижние крюки, опуская модуль и прижимая к стене.

6.6. Развальцовочное соединение (Соединение труб)

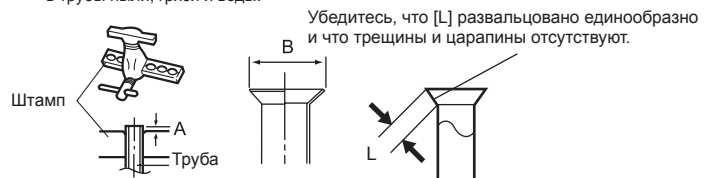
⚠ ВНИМАНИЕ

Затяните развальцовочные гайки с помощью ключа с ограничением по крутящему моменту, используя указанный метод затягивания. В противном случае развальцовочные гайки после длительного периода использования могут разорваться, вызвав утечку хладагента и образование опасного газа, если хладагент вступит в контакт с огнем.

6.6.1. Развальцовка

Используйте специальный резак для труб и инструмент для развальцовки, предназначенный исключительно для R410A.

- Обрежьте соединительную трубу до необходимой длины с помощью резака для труб.
- Удерживайте трубу направленной вниз, чтобы в нее не попали опилки, и удалите любые заусенцы.
- Вставьте развальцовочную гайку (всегда используйте развальцовочную гайку, прилегающую соответственно к внутренним и внешнему модулям или ответственной коробке) на трубу и выполните развальцовку с помощью инструмента для развальцовки. Используйте специальный инструмент для развальцовки R410A или стандартный. При использовании других развальцовочных гаек может возникнуть утечка хладагента.
- Защитите трубы, защебив их или заклеив лентой, для предотвращения попадания в трубы пыли, грязи и воды.



Внешний диаметр трубы [мм (дюйм.)]	Размер A [мм]	
	Инструмент для развальцовки R410A, зажимного типа	Размер B ^o [мм]
6.35 (1/4)	0 – 0,5	9.1
9.52 (3/8)		13.2
12.70 (1/2)		16.6
15.88 (5/8)		19.7
19.05 (3/4)		24.0

При использовании стандартных инструментов для развальцовки труб R410A размер A должен быть примерно на 0,5 мм больше указанного в таблице (для развальцовки с помощью специальных инструментов для развальцовки R410A), чтобы была достигнута указанная развальцовка. Используйте толщиномер для измерения размера A.



Внешний диаметр трубы [мм (дюйм.)]	Ширина плоских поверхностей развальцовочной гайки [мм]
6.35 (1/4)	17
9.52 (3/8)	22
12.70 (1/2)	26
15.88 (5/8)	29
19.05 (3/4)	36

6.6.2. Сгибание труб

- Если трубы сформированы вручную, будьте осторожны, чтобы не сжать их.
- Не сгибайте трубы под углом больше 90°.
- При повторных изгибах или растяжениях труб материал станет жестче, что осложнит дальнейшее сгибание или растяжение труб.
- Не сгибайте и не растягивайте трубы больше 3 раз.

⚠ ПРЕДУПРЕЖДЕНИЕ

Для предотвращения разрыва трубы избегайте острых изгибов.

Если труба повторно сгибается в одном и том же месте, она разорвется.

6.6.3. Соединение труб

⚠ ПРЕДУПРЕЖДЕНИЕ

Не забудьте правильно установить трубу напротив порта на внутреннем модуле. При неверном центрировании развальцовочная гайка не может быть плавно затянута. Если развальцовочная гайка будет завернута принудительно, резьба будет повреждена.

Не снимайте развальцовочную гайку с трубы внутреннего модуля до момента непосредственно перед подсоединением соединительной трубы.

Для надлежащего затягивания развальцовочной гайки удерживайте ключ с ограничением по крутящему моменту за рукоятку, поддерживая нужный угол относительно трубы.

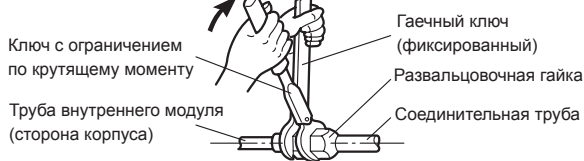
Затяните развальцовочные гайки с помощью ключа с ограничением по крутящему моменту, используя указанный метод затягивания. В противном случае развальцовочные гайки после длительного периода использования могут разорваться, вызвав утечку охладителя и образование опасного газа, если охладитель вступит в контакт с огнем.

Соединяйте трубы так, чтобы при необходимости можно было легко снять крышку коробки управления для технического обслуживания.

Для предотвращения утечки воды в коробку управления убедитесь, что трубы хорошо изолированы.

Когда развальцовочная гайка затянута рукой надлежащим образом, удерживайте сторону корпуса, сцепленную с гаечным ключом, и затяните гайку с помощью ключа с ограничением по крутящему моменту. (См. таблицу ниже на предмет крутящих моментов затягивания развальцовочных гаек.)

Затяните с помощью двух ключей.



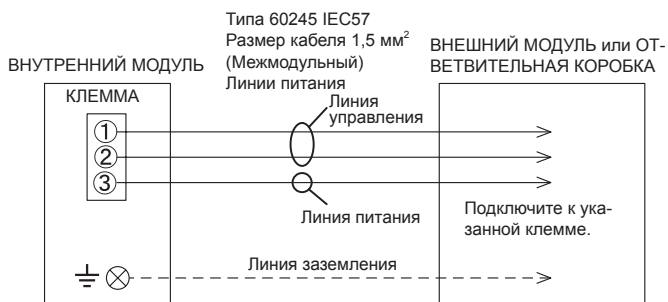
Развальцовочная гайка [мм (дюйм.)]	Крутящий момент затягивания [Н·м (кгс·см)]
6,35 (1/4) диам.	16 – 18 (160 – 180)
9,52 (3/8) диам.	32 – 42 (320 – 420)
12,70 (1/2) диам.	49 – 61 (490 – 610)
15,88 (5/8) диам.	63 – 75 (630 – 750)
19,05 (3/4) диам.	90 – 110 (900 – 1100)

7. ЭЛЕКТРИЧЕСКАЯ ПРОВОДКА

Кабель	Размер кабеля (мм ²)	Тип	Примечания
Соединительный кабель	1,5	Тип 60245 IEC57	3Кабеля+Земля, 1φ230V

Макс. длина кабеля: предельное падение напряжения не выше 2%. Увеличьте сечение кабеля, если падение напряжения равно или превышает 2%.

7.1. Схема системы проводов



⚠ ПРЕДУПРЕЖДЕНИЕ

Каждый провод должен быть надежно подсоединен.

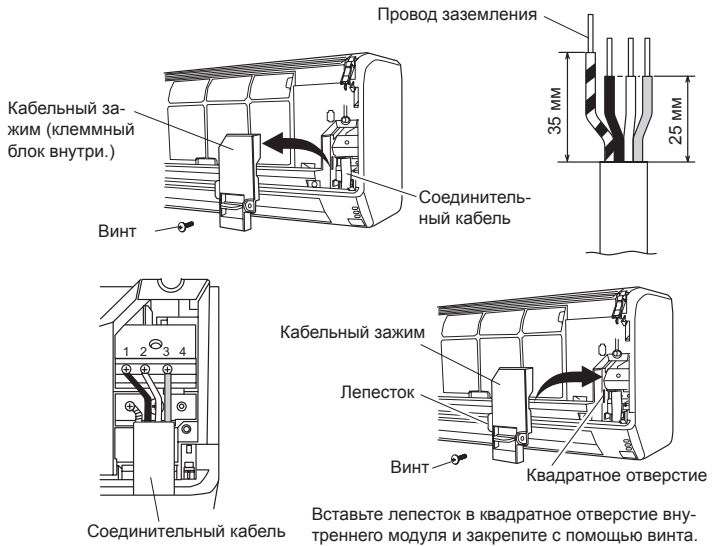
Никакому проводу не следует разрешать касаться труб с охладителем, компрессора или какой-либо движущейся детали.

Слишком свободная проводка может вызвать перегрев клеммы или привести к неисправности модуля. Также возможна опасность пожара. Поэтому убедитесь, что все провода надежно подсоединены.

Подсоедините провода к соответствующему количеству клемм.

7.2. Проводка внутреннего модуля

- (1) Удалите зажим кабеля.
- (2) Согните конец соединительного кабеля, как показано на рисунке.
- (3) Полностью вставьте конец соединительного кабеля в блок клемм.
- (4) Закрепите соединительный кабель кабельным зажимом.

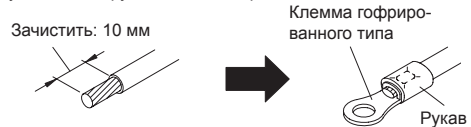


7.3. Как подключить проводку к клеммам

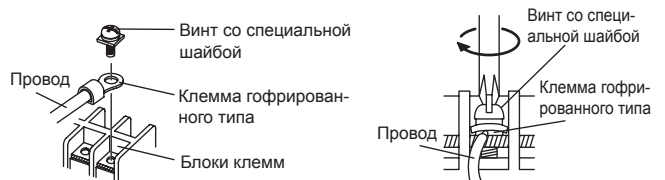
Соблюдайте осторожность при прокладке кабеля

При зачистке изоляции вводного провода всегда используйте специальный инструмент для зачистки проводов. При отсутствии специального инструмента осторожно зачистите оболочку с помощью ножа или другого подобного инструмента.

- (1) Используйте клеммы гофрированного типа с изолирующими рукавами, как показано на рисунке ниже, для подключения к блоку клемм.
- (2) Надежно прижимайте клеммы гофрированного типа к проводам с помощью соответствующего инструмента, чтобы провода не высвобождались.



- (3) Используйте указанные провода, надежно их подсоединяйте и закрепляйте, чтобы на клеммах не было натяжения.
- (4) Используйте соответствующую отвертку для затягивания присоединительных винтов. Не используйте отвертку слишком малого размера; в противном случае могут быть повреждены головки винтов, что мешает надлежащему их затягиванию.
- (5) Не затягивайте присоединительные винты чрезмерно, иначе они могут разорваться.



- (6) См. таблицу на предмет крутящих моментов затягивания присоединительных винтов.

Крутящий момент затягивания [Н·м (кгс·см)]	
Винт M4	1,2 – 1,8 (12 – 18)

⚠ ПРЕДУПРЕЖДЕНИЕ

Сопоставляйте номера блоков клемм и цвета соединительных кабелей с соответствующими номерами и цветами внешнего модуля или ответвительной коробки.

Ошибочная проводка может вызвать возгорание электрических деталей.

Надежно подключите соединительные кабели к блоку клемм. Некачественная установка может вызвать пожар.

Всегда затягивайте внешнее покрытие соединительного кабеля кабельным зажимом. (Если изолятор будет растерт, может возникнуть электрический разряд.)

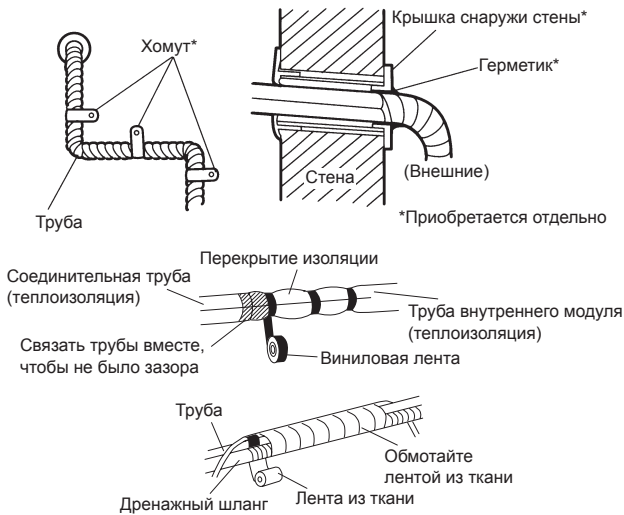
Всегда подсоединяйте провод заземления.

Не используйте винт заземления внутреннего модуля для других подключений, кроме специального наружного блока или ответвительной коробки.

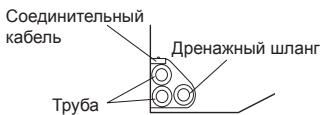
8. ЗАВЕРШЕНИЕ

(1) Изолируйте трубы друг от друга.

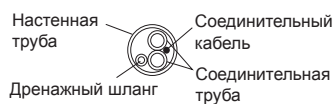
- Изолируйте всасывающий и нагнетательный трубопроводы по отдельности.
 - Для заднего, правого и нижнего трубопроводов перекройте теплоизоляцию соединительного трубопровода и теплоизоляцию трубы внутреннего модуля, обернув их совместно виниловой лентой и не оставив зазора.
 - Для левого и левого заднего трубопроводов стыкуйте теплоизоляцию соединительного трубопровода и теплоизоляцию трубы внутреннего модуля, обернув их совместно виниловой лентой и не оставив зазора.
 - Для левого и левого заднего трубопроводов оберните область, которая переходит в заднюю секцию корпуса трубопровода, лентой из ткани.
 - Для левого и левого заднего трубопроводов подвесьте соединительный кабель сверху трубы с помощью виниловой ленты.
 - Для левого и левого заднего трубопроводов свяжите трубопровод и дренажный шланг вместе, обернув их лентой из ткани, на участке входа в заднюю секцию корпуса трубопровода.
- (2) Временно закрепите соединительный кабель вдоль соединительной трубы виниловой лентой. (Оберните приблизительно на 1/3 ширины ленты снизу трубы, чтобы не поступала вода.)
- (3) Закрепите соединительную трубу на внешней стене с помощью хомута и т. д.
- (4) Заполните промежуток между отверстием для трубы во внешней стене и трубой с помощью герметика, чтобы дождевая вода и ветер не попадали внутрь.
- (5) Прикрепите дренажный шланг к внешней стене и т. д.



Левая труба



Для подсоединения слева сзади



Проверьте следующее:

ПРАВИЛЬНО



ЗАПРЕЩЕНО



9. СНЯТИЕ И УСТАНОВКА ПЕРЕДНЕЙ ПАНЕЛИ

9.1. Демонтаж входной решетки

- (1) Откройте впускную решетку.
- (2) Опустите вниз ручку.
- (3) Поднимите впускную решетку вверх, чтобы вынуть ось сверху решетки.

9.2. Установка входной решетки

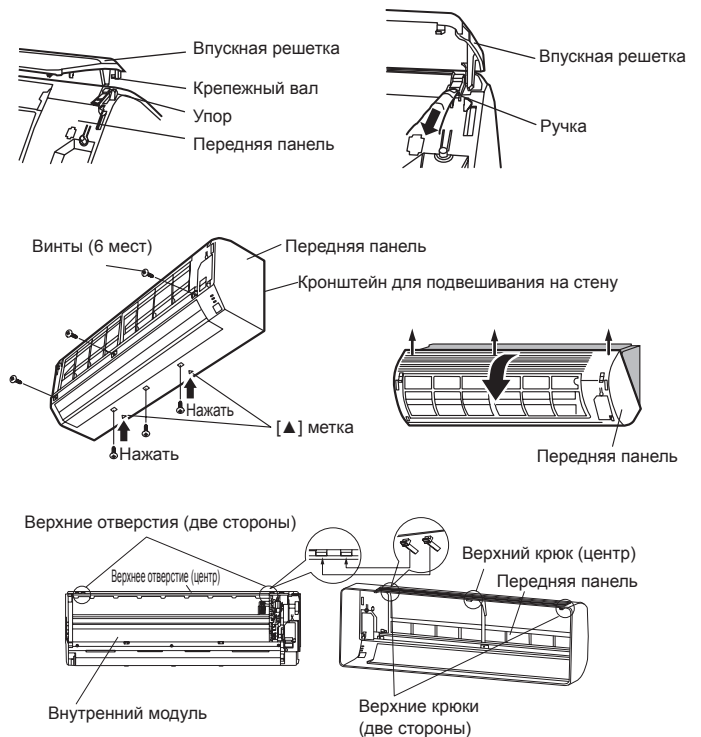
- (1) Фиксирующая ось впускной решетки установлена на Панели.
- (2) Опустите впускную решетку.

9.3. Снятие передней панели

- (1) Снимите впускную решетку (см. «Удаление впускной решетки»).
- (2) Удалите 6 винтов.
- (3) Большой палец висит на нижней части, как показано на рисунке, и тянется вперед, нажимая на метку [▲], в результате чего нижние крючки (2 позиции) снимаются с кронштейна для подвешивания на стену.
- (4) Передняя панель тянется вперед, поднимая верхнюю поверхность, после чего снимается.

9.4. Установка передней панели

- (1) Прежде всего установите нижнюю часть передней панели и вставьте верхние и нижние крючки. (Три сверху с боковых сторон)
- (2) Вверните 6 винта.
- (3) Закрепите впускную решетку.



ПРЕДУПРЕЖДЕНИЕ

Надежно установите переднюю панель и ВПУСКНУЮ РЕШЕТКУ. Если установка выполнена ненадлежащим образом, передняя панель или ВПУСКНАЯ РЕШЕТКА могут упасть и причинить травмы.

10. ТЕСТОВЫЙ ЗАПУСК

⚠ ВНИМАНИЕ

Не включайте питание до тех пор, пока вся работа по установке не будет завершена.

⚠ ПРЕДУПРЕЖДЕНИЕ

При перезапуске после длительного периода неиспользования зимой включите питание как минимум на 12 часов, прежде чем запустить модуль.

Пункты для проверки

- (1) Нормально ли работает каждая из кнопок на пульте дистанционного управления?
- (2) Нормально ли светится каждая лампочка?
- (3) Нормально ли работают лопасти направления воздушного потока?
- (4) Нормально ли выполняется дренаж?
- (5) Присутствуют ли какие-либо аномальные шумы или вибрация в процессе работы?
 - Не используйте кондиционер в тестовом режиме в течение длительного времени.

[Способ эксплуатации]

- Способ эксплуатации см. в руководстве по эксплуатации.
- Внешний модуль может не работать, в зависимости от температуры в помещении. В этом случае нажмите кнопку тестового запуска на пульте дистанционного управления, когда кондиционер запущен. (Направьте передающую часть пульта ДУ в сторону кондиционера и нажмите кнопку тестового запуска наконечником шариковой ручки и т. п.)
- Чтобы завершить тестовую эксплуатацию, нажмите на пульте ДУ кнопку START/STOP. (Когда кондиционер запускается нажатием кнопки тестового запуска, индикаторные лампочки OPERATION и TIMER начнут одновременно медленно мигать.)

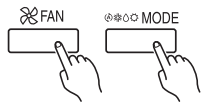
Секция передатчика



Кнопка текстового запуска

[С использованием проводного пульта ДУ] (Опционально)

- Способ эксплуатации см. в руководстве по эксплуатации.
- (1) Остановите работу кондиционера.
 - (2) Нажмите одновременно главную кнопку управления и кнопку управления вентилятором в течение 2 секунд или больше, чтобы начать тестовый запуск.
 - (3) Нажмите кнопку запуска/остановки (START/STOP), чтобы остановить тестовый запуск.



Отображение тестового запуска

11. REMOTE CONTROLLER INSTALLATION

⚠ ПРЕДУПРЕЖДЕНИЕ

Убедитесь, что внутренний модуль правильно принимает сигнал от пульта дистанционного управления, после чего установите держатель пульта дистанционного управления.

Выберите место установки держателя пульта ДУ, обращая особое внимание на следующее:

Избегайте мест, подверженных воздействию прямых солнечных лучей. Выберите место, на которое не будет поступить излишнее тепло из духовки или других источников.

11.1. Установка держателя пульта дистанционного управления

- Установите пульт дистанционного управления на расстоянии максимум 7 м от приемника сигналов дистанционного управления. Однако при установке пульта ДУ убедитесь, что он работает как следует.
- Установите держатель пульта дистанционного управления на стене, колонне и т. п. с помощью самонарезающего винта.

Фиксация держателя пульта дистанционного управления

Крепление пульта дистанционного управления

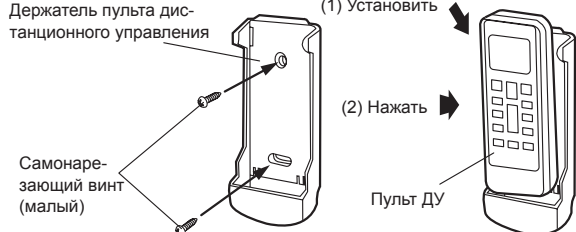
Держатель пульта дистанционного управления

(1) Установить

(2) Нажать

Пульт ДУ

Самонарезающий винт (малый)



12. УСТАНОВКА ДОПОЛНИТЕЛЬНОГО КОМПЛЕКТА (ОПЦИОНАЛЬНО)

К данному кондиционеру могут быть подключены следующие дополнительные комплекты. Способ установки деталей см. в соответствующих руководствах по установке.

- Проводной пульт дистанционного управления
- Простой пульт дистанционного управления
- Набор для внешнего подключения

12.1. Перед установкой дополнительного пульта дистанционного управления

- При использовании дополнительного пульта ДУ некоторые функции использовать невозможно.
- Используйте рекомендуемый дополнительный пульт ДУ.

⚠ ПРЕДУПРЕЖДЕНИЕ

Перед установкой не забудьте отключить все электропитание.

Не прикасайтесь к теплообменнику.

В процессе установки или удаления следите за тем, чтобы не захватить провод деталями или жестко его не потянуть. Иначе это вызовет нарушение работы кондиционера.

Избегайте мест, подверженных воздействию прямых солнечных лучей.

Выберите место, на которое не будет поступить излишнее тепло из духовки или других источников.

Перед настройкой дополнительного комплекта убедитесь, что кондиционер принимает сигнал.

Не подключайте дополнительный пульт ДУ к клемме для подачи питания.

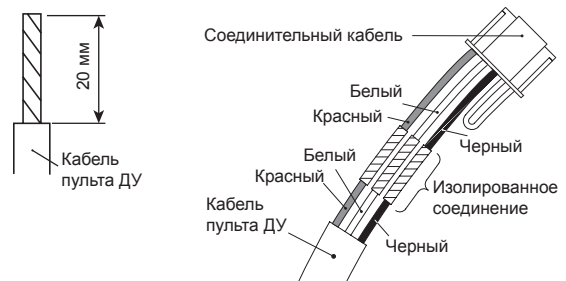
При соединении дополнительного пульта ДУ с внутренним модулем используйте соединительный кабель, находящийся в одной упаковке с дополнительным пультом ДУ.

Рекомендуемая длина кабеля дополнительного пульта ДУ — 10 м. В случае удлинения кабеля не забудьте изолировать соединительную часть.

12.2. Remote controller cable modification

- (1) С помощью инструмента обрежьте клемму на конце кабеля пульта ДУ, а затем удалите изоляцию с обрезанного конца кабеля.
- (2) Соедините кабель пульта ДУ и соединительный кабель. (поставляется с проводным пультом ДУ)

Важно. Не забудьте спаять соединяемые провода. Не забудьте изолировать соединение между проводами.



12.3. Модификация провода внешнего ввода / вывода

- (1) Снимите изоляцию с провода, прикрепленного к разъему набора проводов. Снимите изоляцию с кабеля, подаваемого на месте. Используйте стыковой разъем с изоляцией гофрированного типа для соединения полевого кабеля и провода из комплекта.
- (2) Соедините этот провод и приобретаемый отдельно провод. (поставляется в наборе для внешнего подключения)

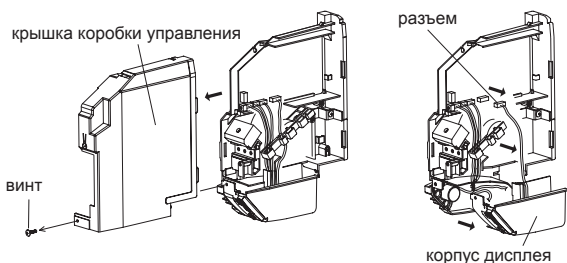


Важно:

Не забудьте спаять соединяемые провода. Не забудьте изолировать соединение между проводами.

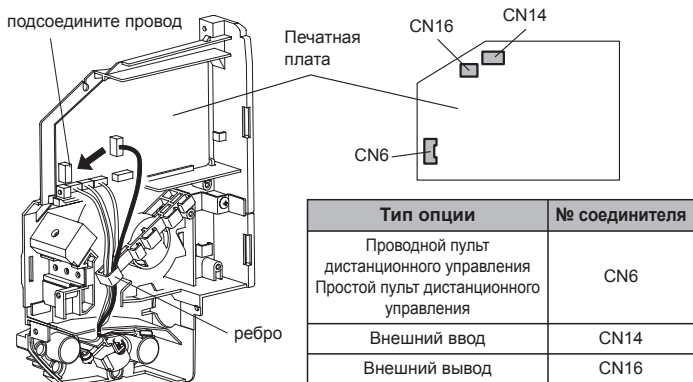
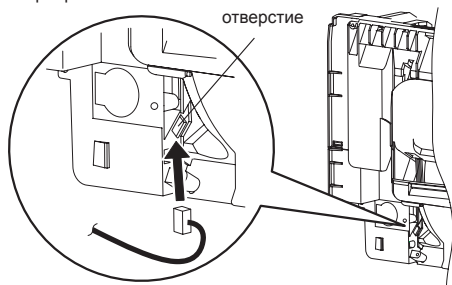
12.4. Снятие передней панели, крышки коробки управления и корпуса дисплея

- См. в разделе «СНЯТИЕ И УСТАНОВКА ПЕРЕДНЕЙ ПАНЕЛИ» информацию о снятии передней панели.
- Извлеките винт, затем снимите крышку коробки управления.
- Снимите корпус дисплея и разъем.



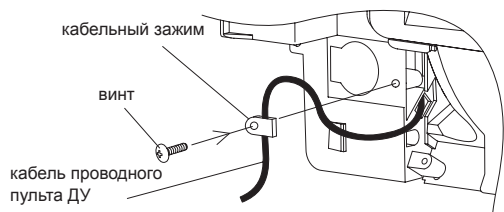
12.5. Подключение кабеля к разъему управляющей платы

- Проведите кабель от отверстия в тыльной стороне внутреннего модуля.
- Подсоедините кабель к разъему на управляющей плате.
- Защепите кабель за ребро.

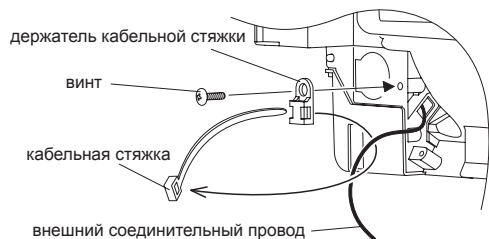


Тип опции	№ соединителя
Проводной пульт дистанционного управления Простой пульт дистанционного управления	CN6
Внешний ввод	CN14
Внешний вывод	CN16

- С помощью кабельного зажима и винта закрепите кабель проводного пульта ДУ.



- Закрепите винтом держатель стяжки кабеля и скрепите провод внешнего модуля со стяжкой кабеля.



12.6. Установка передней панели, крышки коробки управления и корпуса дисплея

Установите переднюю панель, крышку коробки управления и корпус дисплея, выполнив в обратном порядке процедуры, указанные в разделе 12.4 «Снятие передней панели, крышки коробки управления и корпуса дисплея».

13. FUNCTION SETTING

Выполните «НАСТРОЙКУ ФУНКЦИЙ» в соответствии с условиями настройки, используя пульт ДУ.

⚠ ПРЕДУПРЕЖДЕНИЕ

Убедитесь, что работа по прокладке проводов для внешнего модуля или ответственной коробки завершена.

Убедитесь, что крышка электрического кожуха наружного модуля установлена.

- Данная процедура изменяет настройки функций, используемые для управления внутренним модулем в соответствии с условиями установки. Неверные настройки могут вызвать нарушение функционирования внутреннего модуля.
- После включения питания выполните «НАСТРОЙКУ ФУНКЦИЙ» в соответствии с условиями установки, используя пульт дистанционного управления.
- На выбор доступны следующие две настройки: «Номер функции» и «Значение настройки».
- Настройки не будут изменены в случае выбора недопустимых номеров или значений настроек.
- При использовании проводного пульта дистанционного управления (опционального) см. руководство по установке, прилагаемое к модулю дистанционного управления.

Вход в режим настройки функций

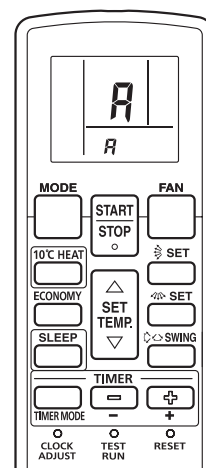
При одновременном нажатии кнопки FAN и установке SET TEMP. (▲) нажмите кнопку RESET, чтобы войти в режим настройки функций.

ШАГ 1

Выбор сигнального кода пульта дистанционного управления

Выполните следующие действия для выбора сигнального кода пульта дистанционного управления. (Обратите внимание, что кондиционер не может принимать сигнальный код, если он на этот код не настроен.) Сигнальные коды, настраиваемые в этом процессе, применимы только к сигналам из раздела «НАСТРОЙКА ФУНКЦИЙ». Подробности о том, как настроить сигнальные коды в ходе обычного процесса, см. в разделе «Выбор сигнального кода пульта дистанционного управления».

- Нажмите кнопку SET TEMP. (▲) (▼), чтобы изменить сигнальный код между A → B → C → D. Сопоставьте код на экране с сигнальным кодом кондиционера. (Первоначальная установка на A) (Если сигнальный код не нужно выбирать, нажмите кнопку MODE и перейдите на ШАГ 2.)
- Нажмите кнопку TIMER MODE и убедитесь, что внутренний модуль может принимать сигналы по отображаемому сигнальному коду.
- Нажмите кнопку MODE, чтобы принять сигнальный код, и перейдите на ШАГ 2.



Сигнальный код кондиционера перед поставкой устанавливается на A. Обратитесь к вашему розничному продавцу, чтобы изменить сигнальный код.

Пульт дистанционного управления сбрасывается на сигнальный код A при замене батареек. Если используется сигнальный код, отличный от A, переустановите сигнальный код после замены батареек. Если вам неизвестна настройка сигнального кода кондиционера, пробуйте каждый из сигнальных кодов (A → B → C → D) до тех пор, пока не найдете код, который работает с кондиционером.

ШАГ 2

Выбор номера функции и значения настройки

- Нажмите кнопки SET TEMP. (▲) (▼), чтобы выбрать номер функции. (Нажмите кнопку MODE для переключения между левой и правой цифрами.)
- Нажмите кнопку FAN, чтобы перейти к установке значения. (Для возврата к выбору номера функции еще раз нажмите кнопку FAN.)
- Нажмите кнопки SET TEMP. (▲) (▼), чтобы выбрать значение настройки. (Нажмите кнопку MODE для переключения между левой и правой цифрами.)
- Нажмите кнопку TIMER MODE и кнопку START/STOP в указанном порядке для подтверждения настроек.
- Нажмите кнопку RESET, чтобы отменить режим настройки функций.
- После завершения НАСТРОЙКИ ФУНКЦИЙ не забудьте отключить питание, а затем снова его включить.



⚠ ПРЕДУПРЕЖДЕНИЕ

После отключения питания подождите не меньше 10 секунд, прежде чем включить его снова.

Настройка функций станет активной только после выключения и повторного включения питания.

Значок фильтра

На внутреннем модуле есть знак, информирующий пользователя о том, что пришло время очистить фильтр. Выберите настройку времени для интервала отображения знака фильтра из нижеприведенной таблицы в соответствии с объемом пыли и мусора в помещении. Если вы не желаете отображать знак фильтра, выберите значение настройки «Нет индикации».

(♦... заводская настройка)

Описание настройки	Номер функции	Значение настройки
Стандарт (400 часов)	11	00
Длительный интервал (1000 часов)		01
Короткий интервал (200 часов)		02
♦ Нет индикации		03

Коррекция температуры в охлаждаемом помещении

В зависимости от среды установки датчик температуры в помещении может требовать коррекции.

Настройки можно выбрать, как показано в нижеприведенной таблице.

(♦... заводская настройка)

Описание настройки	Номер функции	Значение настройки
♦ Стандарт	30	00
Контроль несколько ниже		01
Контроль ниже		02
Контроль теплее		03

Коррекция температуры в обогреваемом помещении

В зависимости от среды установки датчик температуры в помещении может требовать коррекции.

Настройки можно изменить, как показано в нижеприведенной таблице.

(♦... заводская настройка)

Описание настройки	Номер функции	Значение настройки
♦ Стандарт	31	00
Контроль ниже		01
Контроль несколько теплее		02
Контроль теплее		03

Автоматический перезапуск

Включение или отключение автоматического перезапуска системы после перебоа в питании.

(♦... заводская настройка)

Описание настройки	Номер функции	Значение настройки
♦ Да	40	00
Нет		01

* Автоматический перезапуск — это аварийная функция, предназначенная для случаев сбоя питания и т. п. В норме не следует запускать и останавливать внутренний модуль при помощи этой функции. Не забудьте оперировать модулем управления или внешним устройством ввода.

Функция переключения датчика температуры в помещении

(Только для проводного пульта ДУ)

Следующие настройки необходимы при использовании датчика температуры проводного пульта дистанционного управления.

(♦... заводская настройка)

Описание настройки	Номер функции	Значение настройки
♦ Нет	42	00
Да		01

* Если значение настройки равно «00»: температура в помещении контролируется датчиком температуры внутреннего модуля.

* Если значение настройки равно «01»: температура в помещении контролируется либо датчиком температуры внутреннего модуля, либо датчиком модуля дистанционного управления.

Сигнальный код пульта дистанционного управления

Измените сигнальный код внутреннего модуля в зависимости от пультов дистанционного управления.

(♦... заводская настройка)

Описание настройки	Номер функции	Значение настройки
♦ A	44	00
B		01
C		02
D		03

Управление с помощью внешнего ввода

Можно выбрать режим «Работа/остановка» или «Принудительная остановка».

(♦... заводская настройка)

Описание настройки	Номер функции	Значение настройки
♦ Режим «Работа/остановка»	46	00
(Настройка запрещена)		01
Режим «Принудительная остановка»		02

Контроллер вентилятора внутреннего модуля для экономии энергии

Включайте и выключайте контроллер вентилятора внутреннего модуля при выключенном внешнем модуле.

(♦... заводская настройка)

Описание настройки	Номер функции	Значение настройки
Нет	49	00
♦ Да		01

Запись настройки

Записывайте любые изменения в настройках в следующую таблицу.

Описание настройки	Значение настройки
Значок фильтра	
Коррекция температуры в охлаждаемом помещении	
Коррекция температуры в обогреваемом помещении	
Автоматический перезапуск	
Функция переключения датчика температуры в помещении	
Сигнальный код пульта дистанционного управления	
Управление с помощью внешнего ввода	
Контроллер вентилятора внутреннего модуля для экономии энергии	

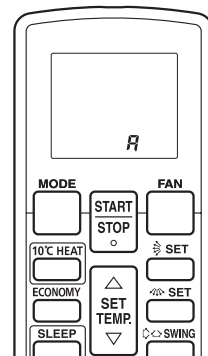
После завершения НАСТРОЙКИ ФУНКЦИЙ не забудьте отключить питание, а затем снова его включить.

Выбор сигнального кода пульта дистанционного управления

Если в помещении установлены 2 или больше кондиционеров, а пульт дистанционного управления используется для работы с кондиционером, отличным от настраиваемого, измените сигнальный код пульта, чтобы он работал только с кондиционером, который вы настраиваете (доступны четыре варианта выбора).

Если в помещении установлены два или больше кондиционеров, обратитесь к розничному продавцу для установки индивидуальных сигнальных кодов кондиционеров.

• Убедитесь, что настройка сигнального кода модуля дистанционного управления совпадает с настройкой функций. Если они не совпадают, модуль дистанционного управления не может использоваться для управления кондиционером.



Выбор сигнального кода пульта дистанционного управления

Выполните следующие действия для выбора сигнального кода пульта дистанционного управления. (Обратите внимание, что кондиционер не может принимать сигнальный код, если он на этот код не настроен.)

- 1) Нажимайте кнопку START/STOP до тех пор, пока на экране модуля дистанционного управления не отобразятся только часы.
- 2) Нажмите кнопку MODE как минимум на 5 секунд, чтобы отобразить текущий сигнальный код (изначально настроенный на A).
- 3) Нажмите кнопку SET TEMP. (▲) (▼), чтобы изменить сигнальный код между A → B → C → D. Сопоставьте код на экране с сигнальным кодом кондиционера.
- 4) Еще раз нажмите кнопку MODE, чтобы вернуться к отображению часов. Сигнальный код будет изменен.

Если в течение 30 секунд после отображения сигнального кода не будет нажата ни одна кнопка, система вернется к исходному отображению часов. В этом случае начните снова с шага 1.

Сигнальный код кондиционера перед поставкой устанавливается на A. Обратитесь к вашему розничному продавцу, чтобы изменить сигнальный код.

Пульт дистанционного управления сбрасывается на сигнальный код A при замене батареек. Если используется сигнальный код, отличный от A, переустановите сигнальный код после замены батареек. Если вам неизвестна настройка сигнального кода кондиционера, пробуйте каждый из сигнальных кодов (A → B → C → D) до тех пор, пока не найдете код, который работает с кондиционером.

14. СОПРОВОЖДЕНИЕ КЛИЕНТА

Объясните клиенту следующее в соответствии с руководством по эксплуатации:

- 1) Способ запуска и остановки, переключение режима работы, регулировка температуры, переключение потока воздуха и другие операции с помощью пульта дистанционного управления.
 - 2) Удаление и очистка воздушного фильтра, а также способ использования воздушных лопастей.
 - 3) Предоставьте клиенту руководство по эксплуатации.
 - 4) В случае изменения сигнального кода объясните клиенту, как он изменен (система возвращается к сигнальному коду A при замене батареек пульта дистанционного управления).
- * (4) применимо при использовании беспроводного пульта ДУ.

15. КОДЫ ОШИБОК

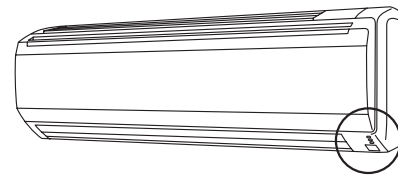
Если используется беспроводной пульт дистанционного управления, лампочка на модуле фотодетектора будет выдавать коды ошибок теми или иными схемами мигания. В случае использования пульта ДУ проводного типа на дисплее пульта отображаются коды ошибок. Схемы мигания лампочки и коды ошибок см. в таблице. Экран ошибки отображается только в процессе работы.

Отображение ошибки			Проводной пульт дистанционного управления Код ошибки	Описание
OPERATION (РАБОТА) лампочка (зеленая)	TIMER (ТАЙМЕР) лампочка (оранжевая)	ECONOMY (ЭНЕРГОСБЕРЕЖЕНИЕ) лампочка (зеленая)		
●(1)	●(1)	◇	11	Ошибка последовательной связи
●(1)	●(2)	◇	12	Ошибка связи проводного пульта ДУ
●(1)	●(5)	◇	15	Пробное включение незавершено
●(2)	●(1)	◇	21	Ошибка настройки номера модуля или адреса цепи охладителя [Одновременный многократный]
●(2)	●(2)	◇	22	Ошибка емкости внутреннего модуля
●(2)	●(3)	◇	23	Ошибка сочетания
●(2)	●(4)	◇	24	• Ошибка номера подключенного модуля (внутренний подчиненный модуль) [Одновременный многократный] • Ошибка номера подключенного модуля (внутренний модуль или ответственный модуль) [Гибкий многократный]
●(2)	●(7)	◇	27	Ошибка начальной настройки главного модуля, подчиненного модуля [Одновременный многократный]
●(3)	●(2)	◇	32	Ошибка информации о модели печатной платы внутреннего модуля
●(3)	●(5)	◇	35	Ошибка ручного переключения автопереключателя
●(4)	●(1)	◇	41	Ошибка датчика температуры входного воздуха
●(4)	●(2)	◇	42	Ошибка среднего датчика температуры теплообменника внутреннего модуля
●(5)	●(1)	◇	51	Ошибка двигателя вентилятора внутреннего модуля
●(5)	●(3)	◇	53	Ошибка дренажного насоса
●(5)	●(7)	◇	57	Ошибка увлажнителя
●(5)	●(15)	◇	5U	Ошибка внутреннего модуля
●(6)	●(2)	◇	62	Ошибка информации о модели печатной платы внешнего модуля или ошибка связи
●(6)	●(3)	◇	63	Ошибка инвертора
●(6)	●(4)	◇	64	Ошибка активного фильтра, ошибка цепи контроллера последовательности команд
●(6)	●(5)	◇	65	Ошибка расщепления клеммы L
●(6)	●(10)	◇	6A	Ошибка связи микрокомпьютеров печатной платы дисплея
●(7)	●(1)	◇	71	Ошибка датчика температуры на выпуске
●(7)	●(2)	◇	72	Ошибка датчика температуры компрессора
●(7)	●(3)	◇	73	Ошибка датчика температуры теплообменника наружного модуля
●(7)	●(4)	◇	74	Ошибка датчика наружной температуры
●(7)	●(5)	◇	75	Ошибка датчика температуры всасываемого газа

●(7)	●(6)	◇	76	• Ошибка датчика температуры 2-стороннего клапана • Ошибка датчика температуры 3-стороннего клапана
●(7)	●(7)	◇	77	Ошибка датчика температуры теплоотвода
●(8)	●(2)	◇	82	• Ошибка датчика температуры газа на входе теплообменника субохладения • Ошибка датчика температуры газа на выходе теплообменника субохладения
●(8)	●(3)	◇	83	Ошибка датчика температуры жидкостной трубы
●(8)	●(4)	◇	84	Ошибка датчика тока
●(8)	●(6)	◇	86	• Ошибка выпускного датчика давления • Ошибка датчика давления отсоса • Ошибка переключателя высокого давления
●(9)	●(4)	◇	94	Обнаружение расщепления
●(9)	●(5)	◇	95	Ошибка определения положения ротора компрессора (постоянная остановка)
●(9)	●(7)	◇	97	Ошибка двигателя вентилятора наружного модуля
●(9)	●(9)	◇	99	Ошибка 4-стороннего клапана
●(10)	●(1)	◇	A1	Ошибка температуры на выпуске
●(10)	●(3)	◇	A3	Ошибка температуры компрессора
●(10)	●(4)	◇	A4	Ошибка высокого давления
●(10)	●(5)	◇	A5	Ошибка низкого давления
●(13)	●(2)	◇	J2	Ошибка ответственных коробок [Гибкий многократный]

Режим отображения ● : 0,5 с ВКЛ / 0,5 с ОТКЛ
◇ : 0,1 с ВКЛ / 0,1 с ОТКЛ
() : Количество миганий

[Устранение неполадок с использованием дисплея внутреннего модуля]



OPERATION (РАБОТА) — лампочка OPERATION (зеленая)
TAIMER — лампочка TIMER (оранжевая)
ЭНЕРГОСБЕРЕЖЕНИЕ — лампочка ECONOMY (зеленая)

[Устранение неполадок с использованием дисплея проводного пульта дистанционного управления (опционально)]

Если произойдет ошибка, на экране будет показано следующее. (На экране установки температуры в помещении отобразится «Er».)

